

Tipi Carrousel Gris Avec Maintien

ELE400065

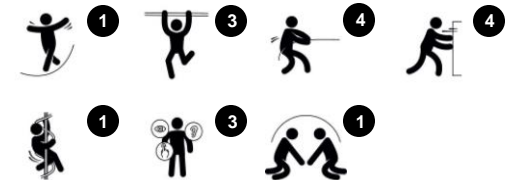
KOMPAN
Let's play



Référence ELE400065-3717GR

Informations générales

Dimensions LxPxH	120x120x118 cm
Age minimum	4+
Capacité idéale (utilisateurs)	8
Options de couleurs	



WOW, un TIPI qui tourne! Les formes fantaisistes du carrousel TIPI avec renfort supérieur attirent tous les enfants. Et ils joueront ici encore et encore, grâce à la multifonctionnalité du TIPI. Adapté aux mouvements des enfants, le TIPI tourne lorsqu'il est poussé ou tiré. En plus d'être un jeu amusant de négociation et de tour de rôle, le

fait de pousser et de tirer renforce les muscles et le cardio. Dans le TIPI, les enfants peuvent s'allonger, s'asseoir ou se tenir debout avec le soutien des barres latérales ou du cadre supérieur. Cela permet aux enfants à mobilité réduite de faire également partie du jeu. Le mouvement de rotation entraîne le sens de l'espace et de l'équilibre. Le sens de l'équilibre

est fondamental pour toutes les autres habiletés motrices et est important pour le contrôle moteur, par exemple être capable de rester assis ou de faire du vélo en toute sécurité, sans tomber. Le TIPI facilite le jeu universel et inclusif: c'est très amusant!



Les données peuvent être modifiées sans préavis.

Tipi Carousel Gris Avec Maintien

ELE400065



Les sphères sont fabriquées en PE recyclable. Les sphères sont moulées en une seule pièce avec le filetage métallique intégré et un trou d'évacuation d'eau afin d'assurer une durabilité élevée dans les climats du monde entier.



La barre de maintien est en acier mécano-soudé. L'acier est galvanisé à chaud sur les faces intérieures et extérieures avec du zinc sans plomb, une finition supérieure thermolaquée est ajoutée à l'extérieur.

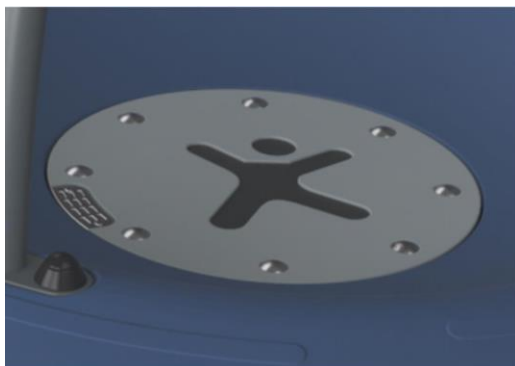


Système de roulements à billes robuste, le roulement est rainuré à simple rangée avec des joints en caoutchouc. Le roulement entièrement fermé est lubrifié à vie et ne nécessite aucun entretien.

Référence ELE400065-3717GR

Installation

Hauteur de Chute Maximum	100 cm
Zone de sécurité	21,3 m ²
Nombre d'installateurs (pers.)	2
Temps total d'installation	2.5
Volume d'excavation	0,44 m ³
Volume de béton	0,31 m ³
Profondeur d'anchrage (standard)	100 cm
Poids d'expédition	84 kg
Options d'ancrage	A enterrer ✓ A cheiller ✓
Pièces creuses en PE	5 ans
Système de roulement	5 ans
Acier galvanisé	10 ans
Dispo pièces après arrêt fab.	10 ans



Le Tipi carousel dispose d'un système d'évacuation de l'eau unique. Elle s'évacue automatiquement et garantit que le carousel est toujours sec et prêt à l'emploi. L'évacuation est recouverte d'une passoire en acier inoxydable.



Le Tipi carousel est disponible en trois coloris.



La couleur sable est conçue à partir d'un mélange de polyéthylène et de pierre rotomoulé avec une texture de surface antidérapante. Le mélange à base de pierres peut modifier légèrement l'apparence d'un produit à l'autre.

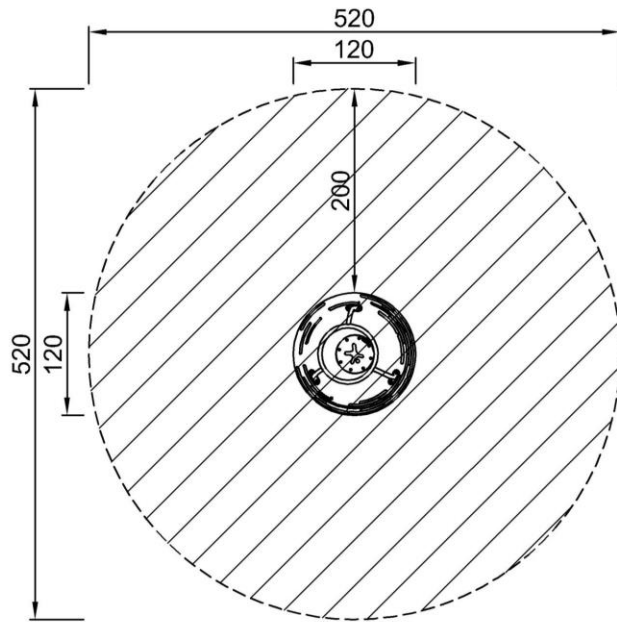


Tipi Carrousel Gris Avec Maintien

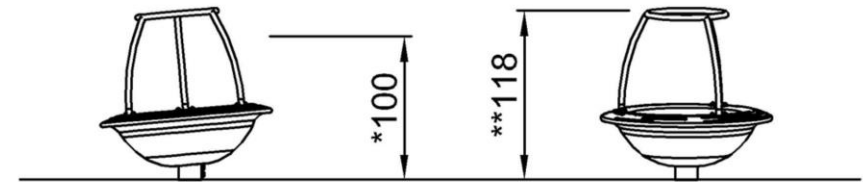
ELE400065

* Hauteur de chute maximale | ** Hauteur totale | *** Zone de sécurité

* Hauteur de chute maximale | ** Hauteur totale



ELE400065GR
*100cm
**118cm
***21.3m²



ELE400065GR
1:100

[Cliquez pour voir le rapport 1: 100 VUE DE DESSUS](#)

Tipi Carrousel Gris Avec Maintien

ELE400065



Top frame

Physical: support for standing, gripping, training sense of balance when spinning.

Social-Emotional: supports standing for more children at a time. Adds support and feeling of security for children with mobility impairments or disabilities .



Three side bars

Physical: support for gripping, pushing and pulling, training muscles. Back support for seating, also for children with mobility impairments or disabilities.

Social-Emotional: supports seated positions for more children. Facilitate social interaction between inside and outside, when children spin each other. Facilitates use from outside of Tipi Carrousel, and turn-taking.



Spacious platform

Physical: allows for more body positions: sitting, lying, standing, which facilitates use for children with physical disabilities.

Social-Emotional: facilitates many children using the Tipi Carrousel simultaneously, training cooperation and turn-taking



Shallow entry rim

Physical: support for entering and staying in when spinning. Eases entry for children with a range of mobility disabilities.

Social-Emotional: feeling of security when children lie or sit in Tipi Carrousel. Allows for more feeling securely seated when spinning.

Tipi Carrousel Gris Avec Maintien

ELE400065



PHYSIQUE
Plaisir de bouger :
motricité, force musculaire,
cardio et densité osseuse



SOCIO-ÉMOTIONNEL
Plaisir d'être ensemble :
jeu d'équipe, tolérance et
sentiment d'appartenance



COGNITIF
Plaisir d'apprendre :
curiosité, compréhension des liens de
cause à effet et connaissance du monde



CRÉATIF
Plaisir de créer :
co-création et expérimentation



TENIR EN ÉQUILIBRE
Tester son équilibre sur des surfaces instables,
bancales, inclinées, étroites.



SE SUSPENDRE
Déplacer son corps avec les mains ou les bras, par
exemple pour passer d'une plateforme à une autre
ou pour changer de jeu.



RESSENTIR
Assimiler des informations via le système sensoriel :
voir, sentir, entendre ou toucher.



REBONDIR
Rebondir sur une surface souple, flexible, élastique
ou tendue.



SAUTER
Sauter vers le haut ou vers le bas sur une surface
rigide.



GLISSER
Descendre de façon rapide, assis sur un toboggan.



GRIMPER
Coordonner les mouvements des bras et des jambes
afin de se déplacer vers le haut sur une surface ou
un filet vertical, droit ou incliné.



TIRER
Fait de tirer vers soi un élément à une ou deux
mains, ou le corps entier.



SE SOCIABILISER
Favoriser la communication, la coopération en
équipe et stimuler l'interaction sociale.



MANIPULER
Créer de nouveaux modèles, déplacer des objets ou
des matériaux dans de nouvelles positions ou bâtir
quelque chose avec des matériaux qui peuvent être
transformés ou manipulés.



POUSSER
Repousser quelque chose loin de soi à une ou deux
mains, voire à l'aide du corps entier.



TOURNER
Rotation du corps rapide et répétée à l'horizontale
ou à la verticale sur un équipement qui facilite le
mouvement.



RAMPER
Ramper consiste à coordonner les mouvements des
bras et des jambes afin de se déplacer vers l'avant
ou l'arrière sur une surface horizontale ou
légèrement inclinée.



BASCULER
Se pencher d'avant en arrière ou sur les côtés, par
exemple sur un jeu sur ressort.



OSCILLER
Mouvement pendulaire ou circulaire d'avant en
arrière tout en étant couché ou assis, voire debout,
par exemple dans un hamac ou suspendu à une
corde.



IMAGINER
Les jeux de rôles sont motivés par un décor, un lieu
ou un environnement propices à l'imagination et à la
réflexion.



PIVOTER
Rotation verticale ou horizontale plus lente du corps
entraînée par un équipement.



SE BALANCER
Le balancement désigne un mouvement en arc de
cercle d'avant en arrière ou circulaire tout en étant
assis, debout ou couché.



PLANER
Planer désigne le fait de passer d'un point à un autre
en position assise, couchée ou debout, sans bouger
les pieds et dans un mouvement horizontal ou
vertical, laissant faire la gravité.



JEU RÉGLEMENTÉ
Favorisé par des structures nécessitant des règles,
de la coopération et du travail d'équipe, tels que le
morpion ou les jeux chronométrés ou de ballon.



RÉFLÉCHIR
La réflexion est motivée par les jeux qui exigent des
enfants qu'ils utilisent leur capacité de raisonnement
logique, abstrait ou créatif ainsi que leur mémoire.